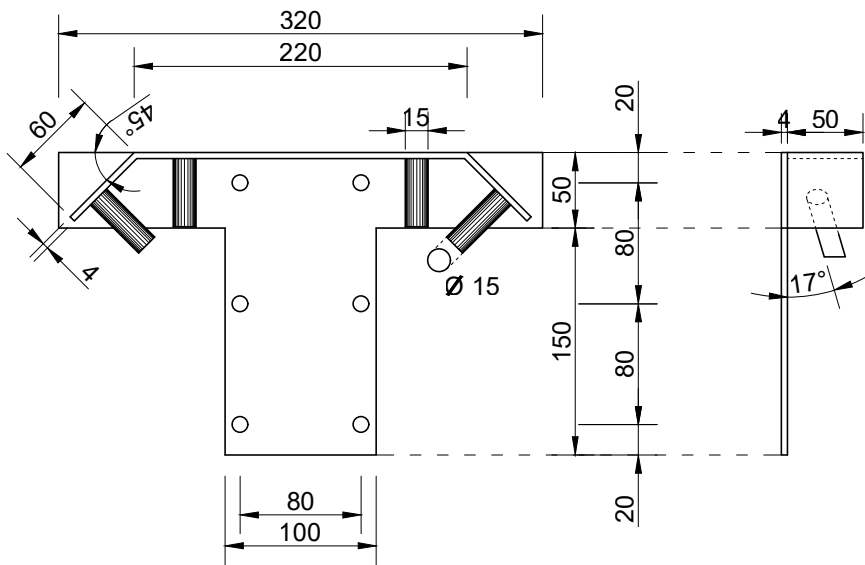


LPR ZS longitudinale



LPR ZS ortogonale

