



**PETER COX INTERVENTI SPECIALI s.r.l**

Verona - Via della Consortia n° 3

**15**

1305-CPR-1248

Norma UNI EN 1090-1:2009 +A1:2011

identificazione prodotto FLAP 70x210 rev 0 del 12/11/2015

Tolleranze dimensionali e forma	Tolleranza dimensionale +2 mm Tolleranza spessore +0,3 mm
Saldabilità	S235 JRH
Resistenza al fuoco	A1
Reazione al fuoco	A1
Durabilità	Preparazione della superficie secondo EN 1090-2, grado di preparazione P3. Zincato
Caratteristiche strutturali Geometria Classe esecuzione	Vedi TAV. FLAP 70x210 EXC2 secondo tab B.3 1090-2 SC1 - PC1 - CC2



## Dichiarazione di prestazione

DoP 04

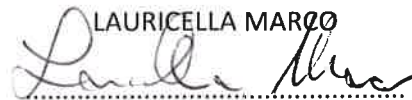
Pag 1 di 1

Rev. 00

del 12/11/15

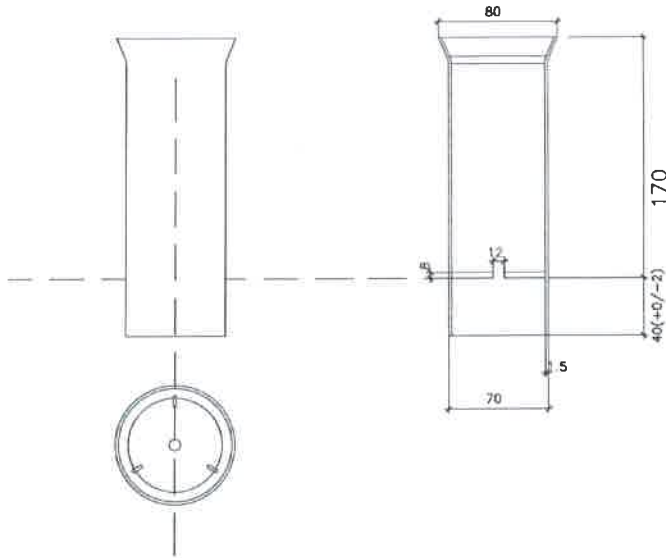
1) Codice di identificazione unico del prodotto-tipo:	<b>FLAP 70x210</b>
2) Usi previsti:	componenti in acciaio per rinforzo strutturale di solai
3) Fabbricante:	<b>PETER COX Interventi Speciali</b> s.r.l. Via della Consortia n° 3 37127 VERONA (VR)
5) Sistemi di VVCP:	2+
6) Norma armonizzata:	UNI EN 1090-1:2009 +A1:2011
Organismi notificati:	1305
7) PRESTAZIONI DICHIARATE	
Tolleranze dimensionali e forma	Tolleranza dimensionale +2 mm Tolleranza spessore +-0,3 mm
Saldabilità	S235 JRH
Resistenza a trazione	NPD
Resistenza a sollecitazione con deformazione residua	NPD
Resilienza	NPD
Capacità portante	NPD
Resistenza a fatica	NPD
Resistenza al fuoco	A1
Reazione al fuoco	A1
Cessione di cadmio e del suo composti	NPD
Emissione di radioattività	NPD
Durabilità	Preparazione della superficie secondo EN 1090-2, grado di preparazione P3 ; zincato
Caratteristiche strutturali	
Geometria	Vedi TAV. FLAP 70x210
Classe esecuzione	EXC2 secondo tab B.3 1090-2 SC1 - PC1 - CC2

La prestazione del prodotto sopra identificato è conforme all'insieme delle prestazioni dichiarate. La presente dichiarazione di responsabilità viene emessa, in conformità al regolamento (UE) n. 305/2011, sotto la sola responsabilità del fabbricante sopra identificato

LAURICELLA MARCO  




### FLAP 70 x 210



TAV. FLAP 70x120
Rev.0 del 08.01.2015
Materiale S235 JRH
Toll. dimensionali +/-2mm
Toll. di spessore +/- 0.3mm
Infissione legno 40 mm +0/-2



#### CERTIFICATO DI CONFORMITA' DEL CONTROLLO DELLA PRODUZIONE IN FABBRICA

CERTIFICATO N°  
**1305-CPR-1248**

In conformità al Regolamento 305/2011/CE del Parlamento Europeo e del Consiglio del 9 marzo 2011 (Regolamento Prodotti per le Costruzioni e CPR), questo certificato si applica al prodotto da costruttore

#### Strutture di acciaio

Fabbricato da

**PETER COX Interventi Speciali S.r.l.**  
Via della Consertia, 3 - 37127 Verona (VR)

o/o Stabilimento di produzione

Via della Consertia, 3 - 37127 Verona (VR)

Questo certificato attesta che tutte le disposizioni riguardanti la situazione e la verifica delle caratteristiche della produzione descritte nell'allegato ZA della norma:

**EN 1090-1:2011**

nell'ambito del sistema 2+ sono applicati e che il controllo della produzione in fabbrica soddisfa tutti i requisiti prescritti di cui sopra.

Questo certificato è stato emesso la prima volta il 12/11/2015, e ha validità sino a che i metodi di prova e i requisiti del controllo della produzione in fabbrica stabiliti nelle norme armonizzate di cui sopra, utilizzati per valutare la prestazione delle caratteristiche dichiarate, non cambiano, e il prodotto e le condizioni di produzione nello stabilimento non subiscano modifiche significative.

Per altre informazioni vedere l'allegato al presente certificato.

EMMISSIONE CORRENTE:  
12/11/2015  
Rev. 0

DIRETTORE GENERALE  
PETER COX Interventi Speciali S.r.l.



#### CERTIFICATO DI CONFORMITA' DEL CONTROLLO DELLA PRODUZIONE IN FABBRICA

ALLEGATO AL CERTIFICATO 1305 - CPR - 1248

Classe di esecuzione: EXC3

Metodo di apposizione della marcatura: 1

Attività: Progettazione - NO

Attività: Preparazione ed Assemblaggio - SI

Attività: Saldatura - NO

PROCEDIMENTI DI SALDATURA (ISO 4063): ---  
GRUPPI DI MATERIALE BASE (CEN ISO/TR 15608): ---  
COORDINATORI DI SALDATURA: ---

Attività: Dinamica meccanica - NO

Attività: Trattamento superficiale - SI

Prodotto:  
componenti in acciaio per rinforzo strutturale di colai

EMMISSIONE CORRENTE:  
12/11/2015  
Rev. 0

DIRETTORE GENERALE  
PETER COX Interventi Speciali S.r.l.